

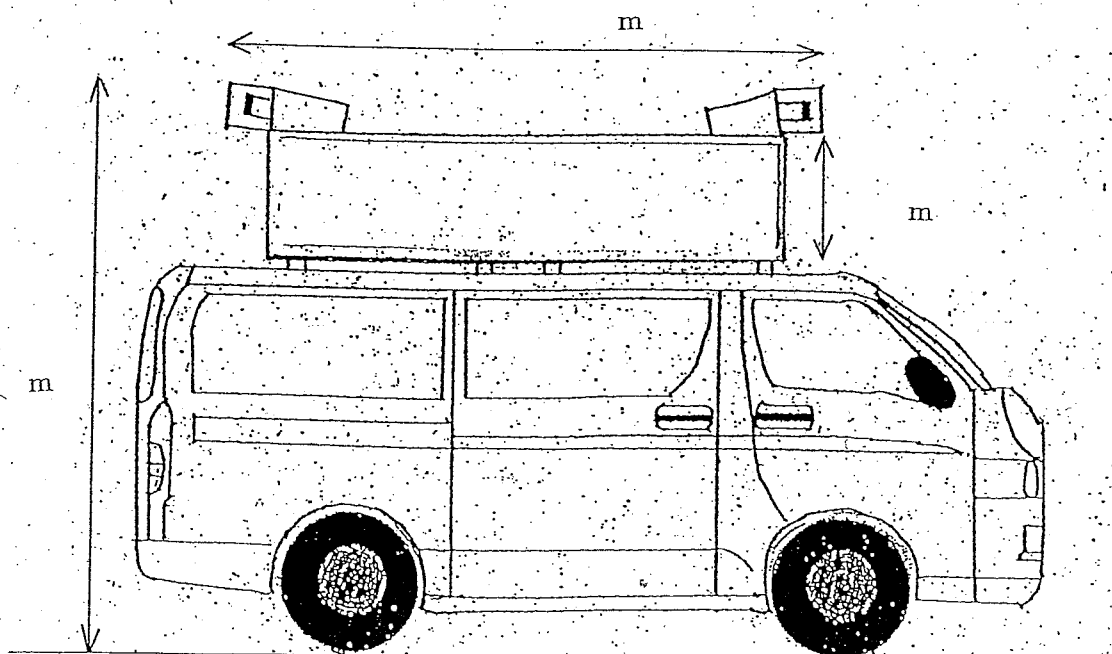
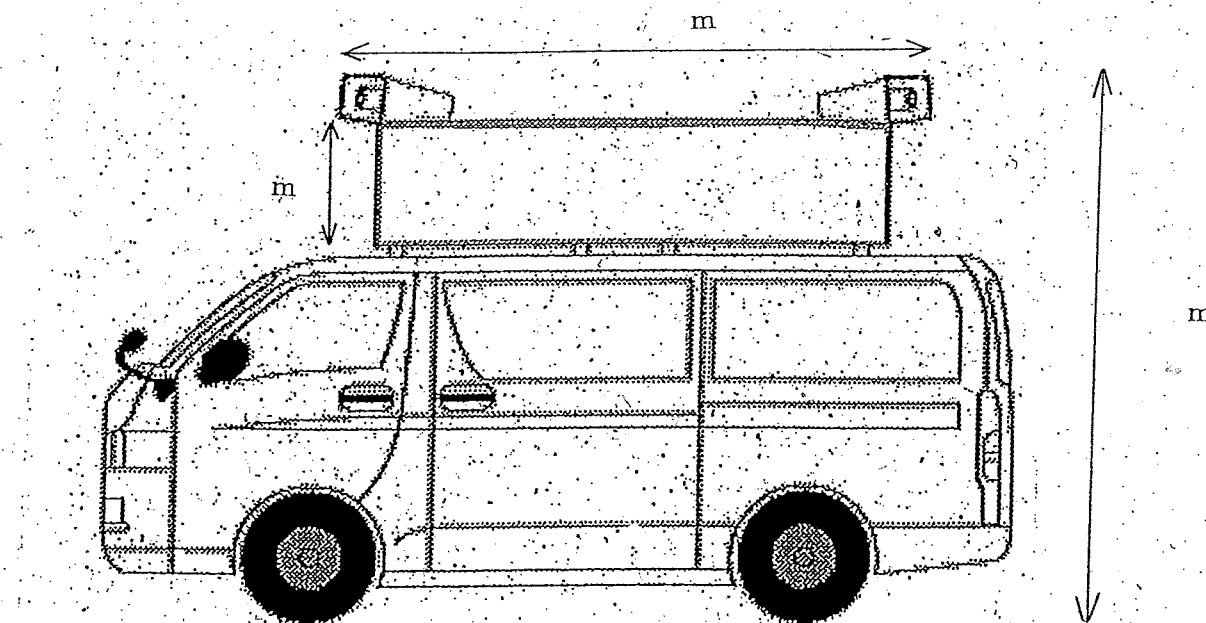
(別紙)

[設備外積載状況図面]

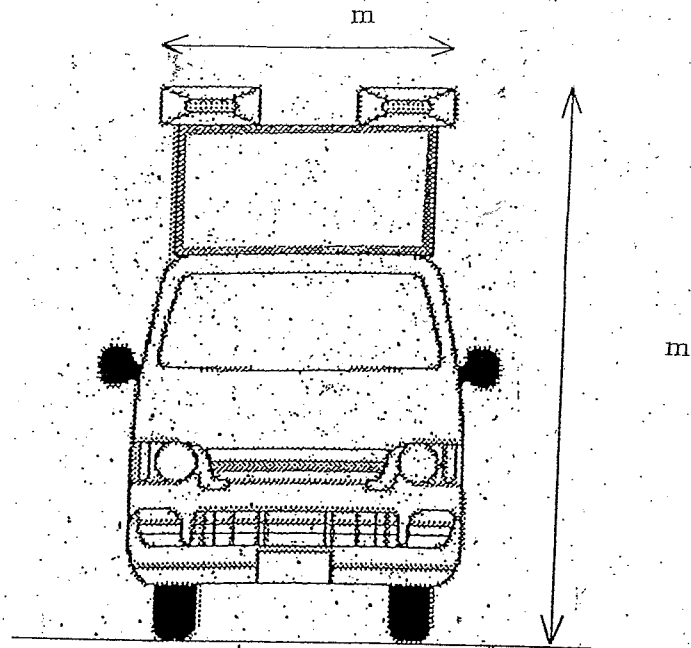
車種・車名

登録番号

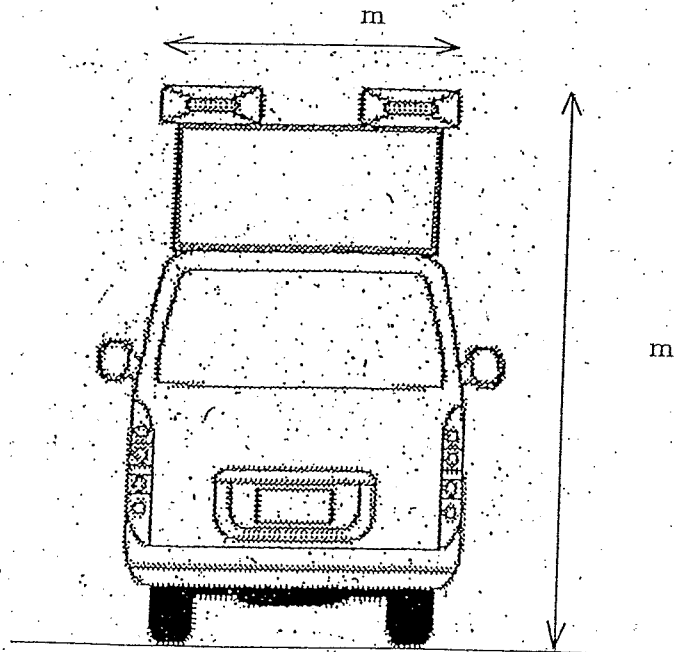
(側面の状況)



(前面の状況)



(後面の状況)

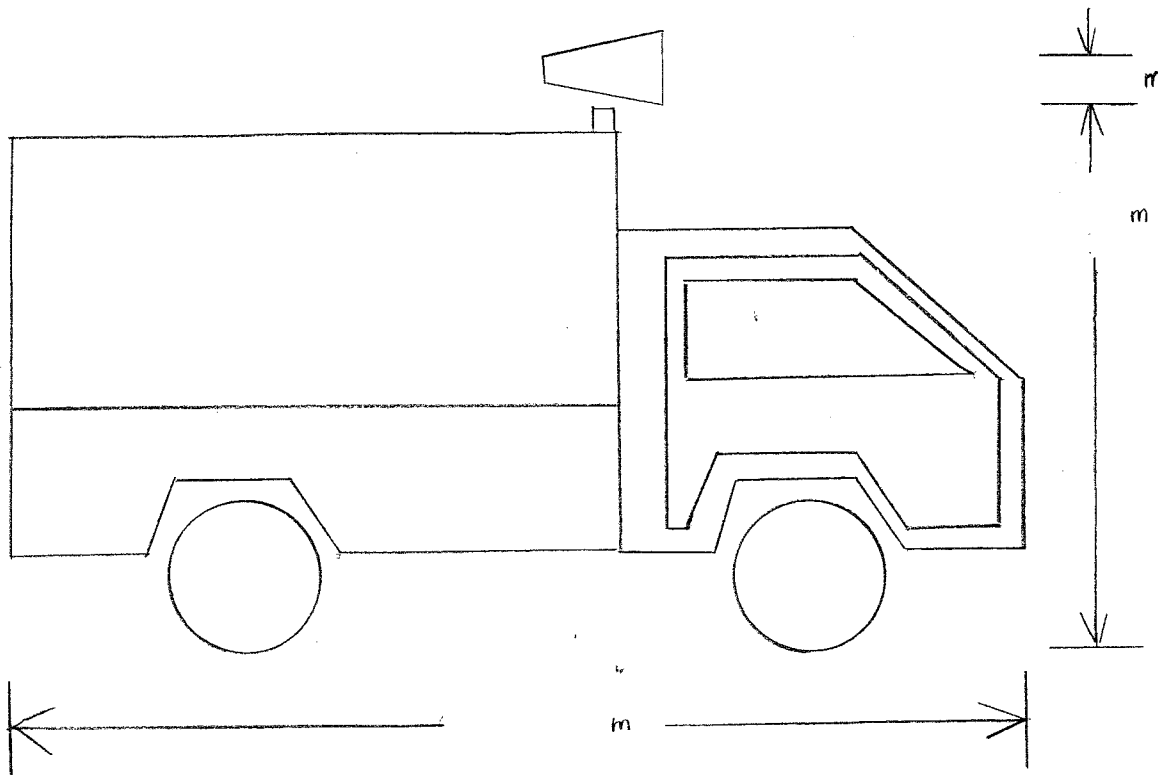
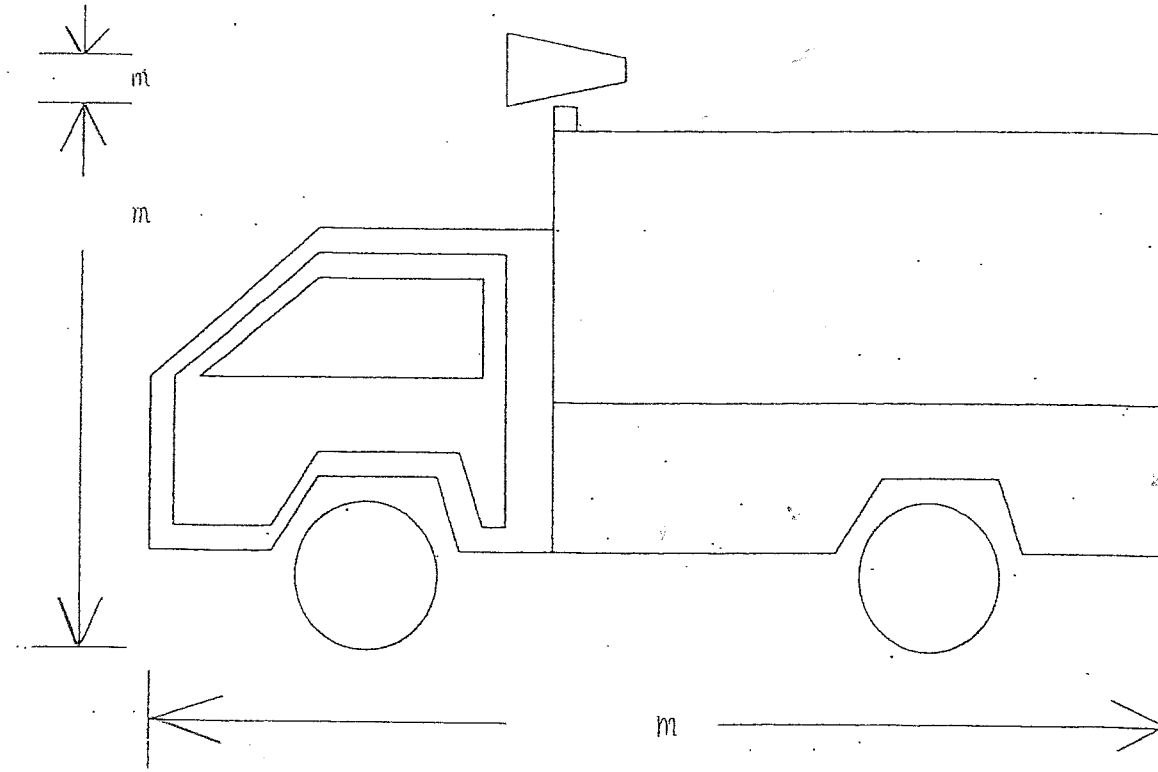


[設備外積載状況図面]

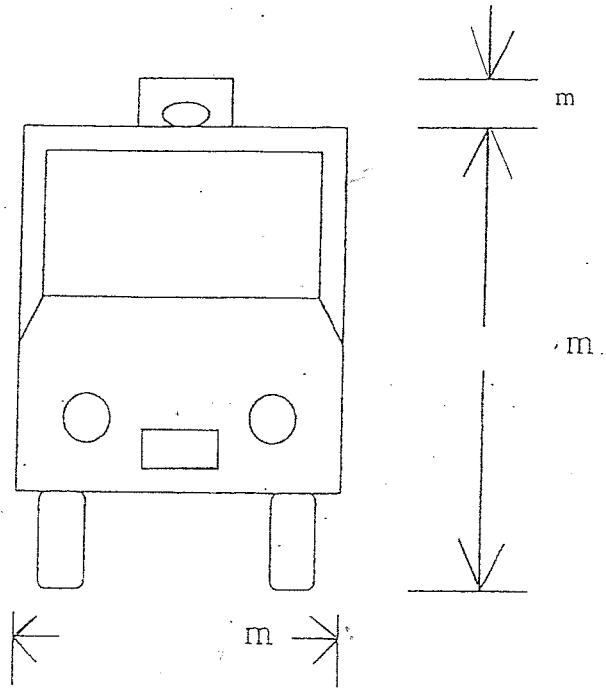
車種・車名

登録番号

(側面の状況)



(前面の状況)



(後面の状況)

